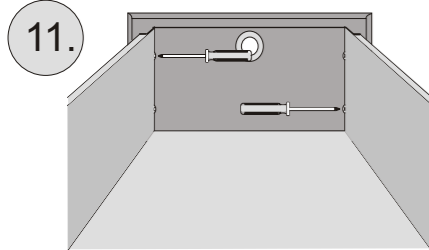


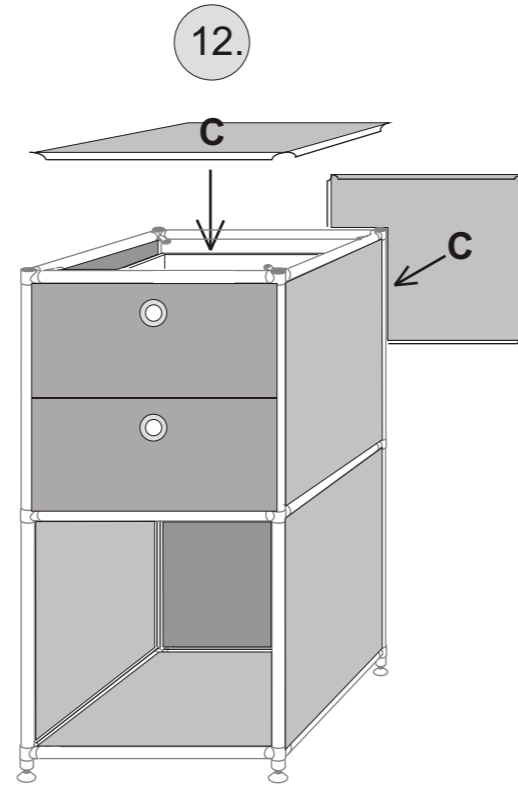
10. Schubkasten einschieben, gleichmäßig im Rohrrahmen justieren, dann herausziehen und Front jetzt fest verschrauben.

• Push in drawer, adjust in tube frame so that it is even, then pull out and now screw the front on tight..



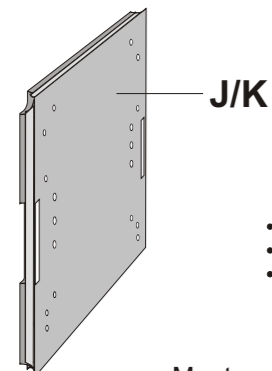
11. Schubkasten einschieben, gleichmäßig im Rohrrahmen justieren, dann herausziehen und Front jetzt fest verschrauben.

• Insérez le tiroir, ajustez de cadre en tubes de manière homogène puis retirez le tiroir et serrez les vis du front fortement.  
• Infilare il cassetto, regolare uniformemente il telaio, poi estrarre ed avvitare a fondo la parte frontale.



12.

Montage-Mittelseite (J/K)



Montage-seite links

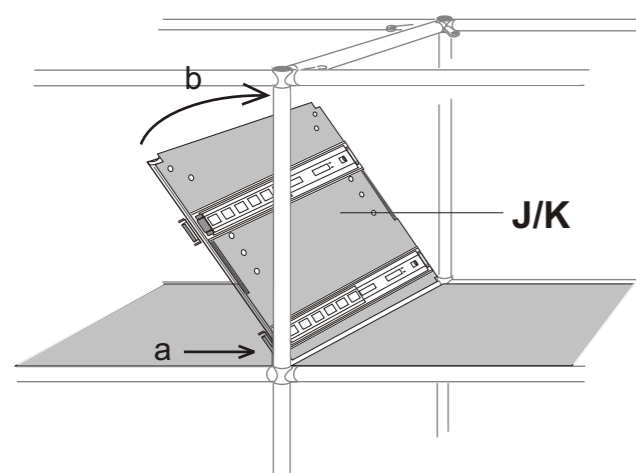
- mounting side left
- côté de montage gauche
- lato montaggio sinistro

- mounting middle side ( J/K )
- le côté central de montage ( J/K )
- Lato montaggio centrale ( J/K )

Montage-seite rechts

- mounting side right
- côté de montage droit
- lato montaggio destro

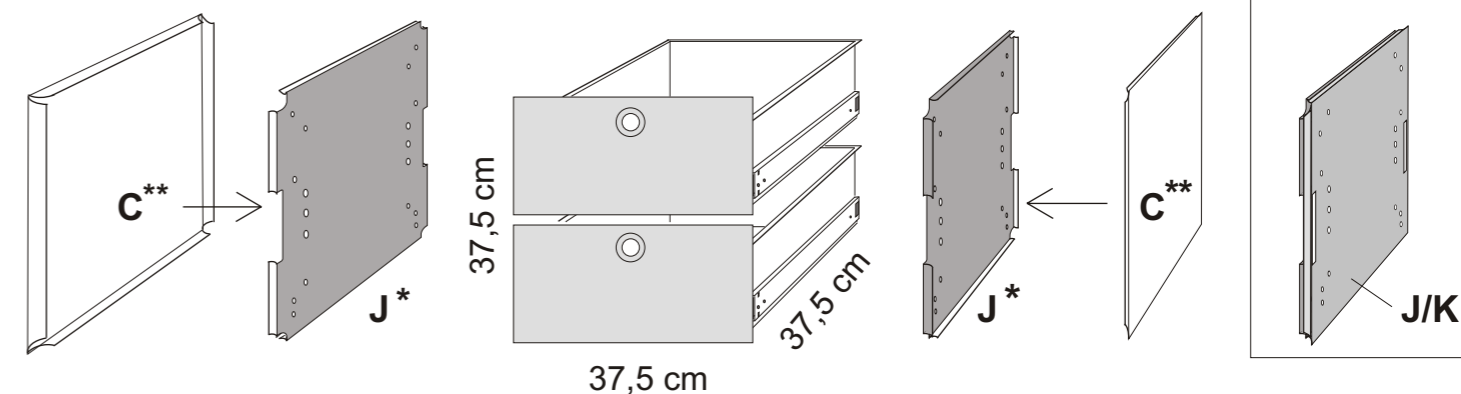
Montage-Mittelseite (J/K) wird benötigt, wenn zwei oder mehrere Schubkästen nebeneinander montiert werden sollen. (Eigenständige Type, separat verpackt !)



- The mounting middle side (J/K) is necessary if two or several drawers are to be mounted next to one another (independent type, packed separately!).
- Le côté central (J/K) de montage est utile quand vous désirez monter deux ou plusieurs tiroirs à côté les uns des autres (types autonomes, emballés séparément!).
- E' richiesto (J/K) il montaggio del lato centrale quando si vogliono montare uno accanto all'altro due o più cassetti (modello a sé stante, con imballo separato!).

- assembly instructions
- instructions de montage
- istruzioni di montaggio

siehe Seite 4  
• see page 4  
• voir page 4  
• vedi pagina 4



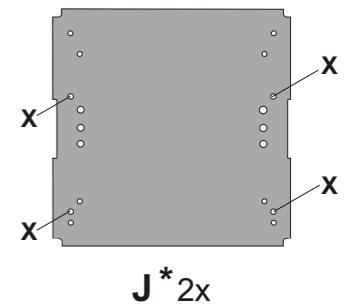
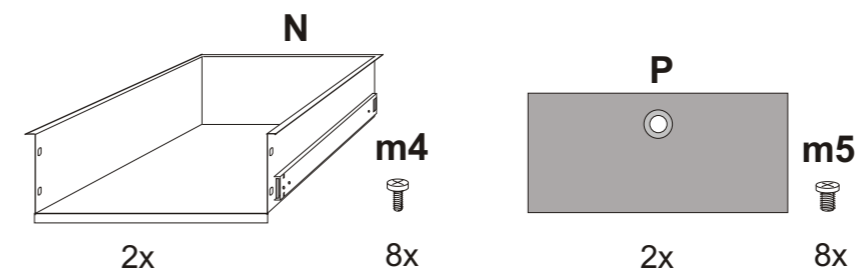
für Schubkasten-Block (SKB) 37,5 cm

- for drawers (SKB) 37,5 cm
- pour tiroirs (SKB) 37,5 cm
- per cassetti (SKB) 37,5 cm

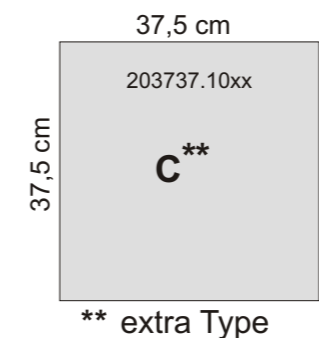
- J\* = Montageseite für links und rechts (extra Type)
- Mounting side for left and right (extra type)
  - Côté de montage droit et gauche (type extra)
  - Lato montaggio destro e sinistro (tipo extra)

Schienenbefestigung = X

- rail fastening = X
- fixation des glissières = X
- fissaggio delle guide = X



\*Achtung: Seite J kann nur in Verbindung mit Teil C (Seitenwand) montiert werden.



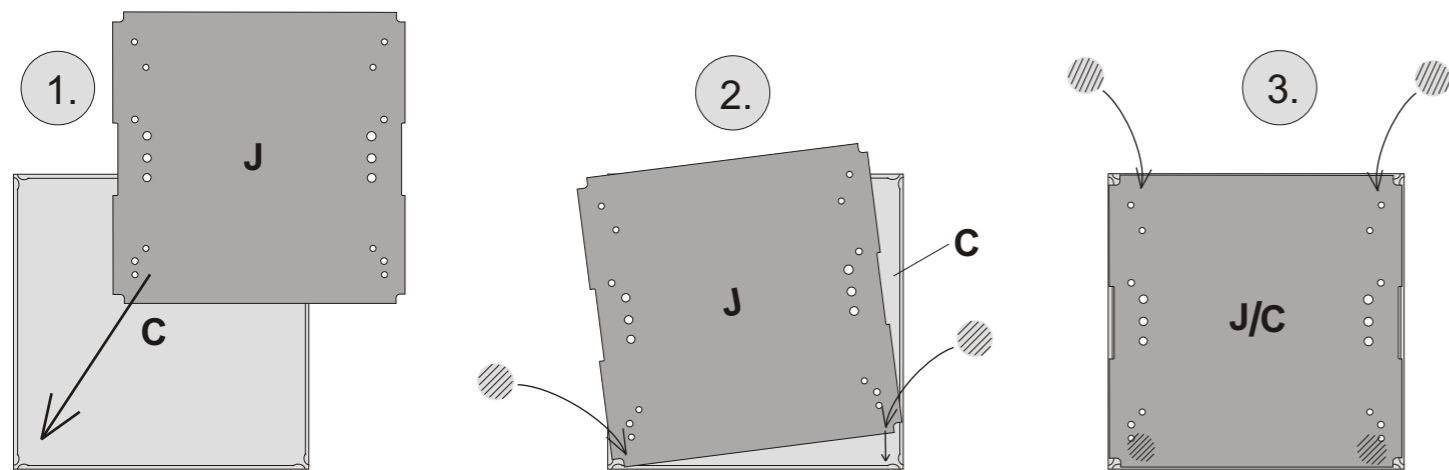
- \*Attention: Side J can only be mounted in combination with part C (side wall)
- \*Attention: Le panneau J ne peut être monté qu'en combinaison avec l'élément C (panneau latéral)
- \*Attenzione: Il lato J può essere montato solo assieme al componente C (parete laterale)

☰ Eindrücken bzw. gedrückt halten

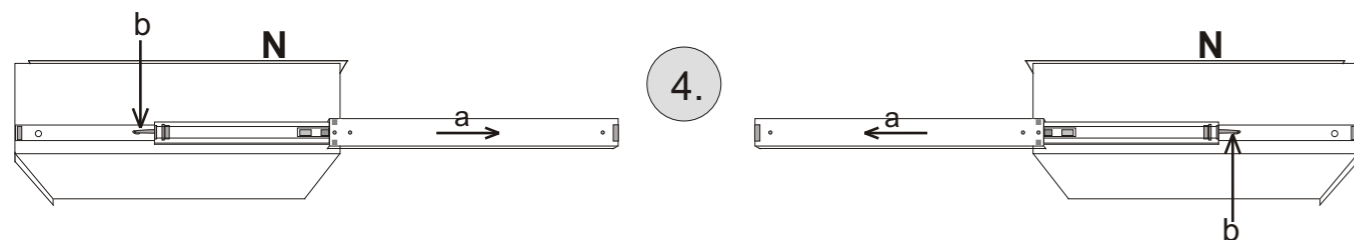
☰ Press one into the other

☰ Presser l'un dans l'autre

☰ Premere l'uno dentro l'altro



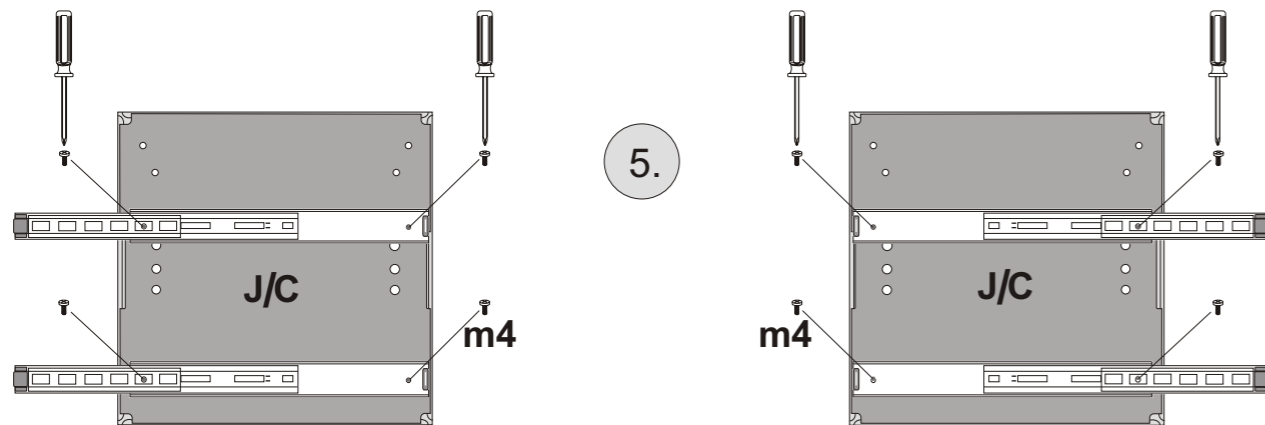
**Ausbauen der bereits montierten Laufschiene:** Schienen bis zum Anschlag aufziehen. Seitliche Plastikfedern gleichzeitig rechts runter und links hoch drücken, dann Laufschiene ganz herausnehmen.



**GB Removal of the already mounted drawer:**  
Pull up drawer as far as it will go. Press plastic side-springs simultaneously down on the right and upwards on the left, then remove drawer.

**F Instructions de démontage d'un tiroir déjà monte:**  
Tirez le tiroir hors du cadre jusqu'à la butée. Appuyez simultanément la languette en plastique située à droite vers le bas et tirez la languette gauche vers le haut. Vous pouvez sortir maintenant le tiroir.

**I Per smontare un cassetto già montato:**  
Sollevare il cassetto fino a buttata. Premere le molle in plastica sul lato destro verso il basso e quelle sul lato sinistro verso l'alto, poi estrarre il cassetto.

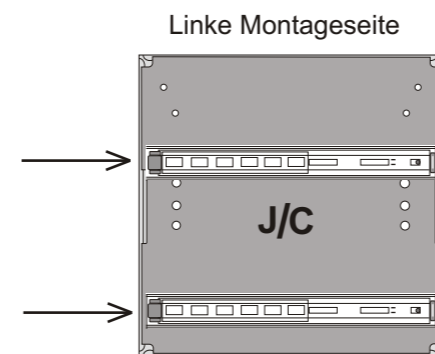


Linke Montageseite

- mounting side left
- côté de montage gauche
- lato montaggio sinistro

Rechte Montageseite

- mounting side right
- côté de montage droit
- lato montaggio destro

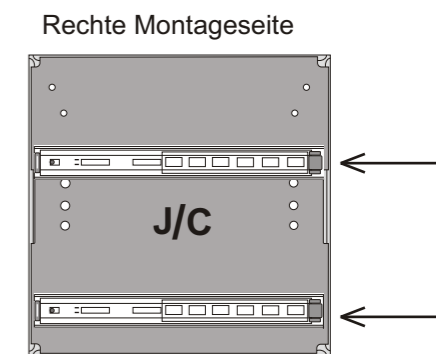


Schienen einschieben!

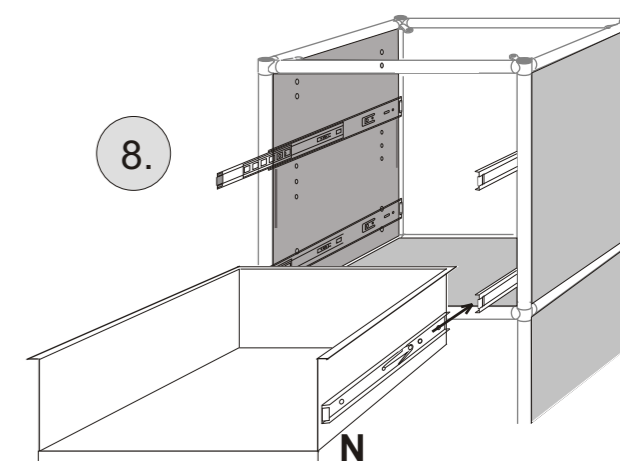
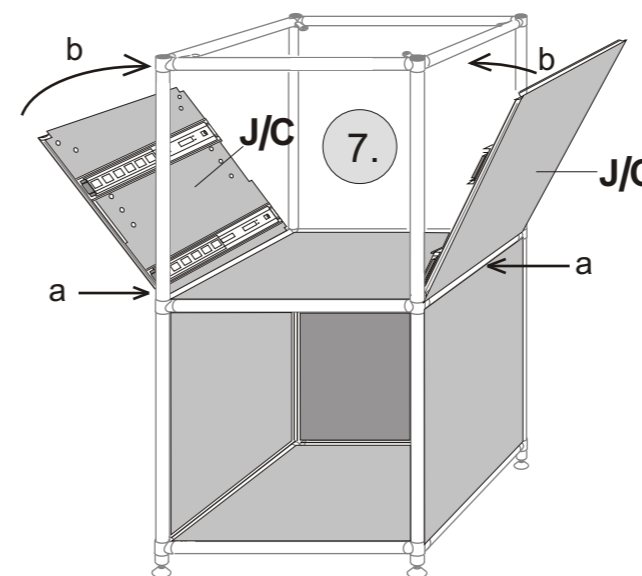
6.

- Slide in rails!
- pousser les glissières!
- Inserire le guide!

- mounting side left
- côté de montage gauche
- lato montaggio sinistro

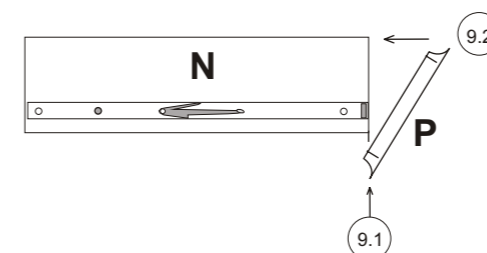


- mounting side right
- côté de montage droite
- lato montaggio destro



8.

9.



SK-Front mit Schubkasten verschrauben, nicht fest anziehen!

**GB** Screw on drawer front, do not screw tight!

**F** Vissez l'élément frontal du tiroir sur le tiroir. Ne vissez pas à fond!

**I** Avvitare la parte frontale al cassetto senza serrare a fondo!

