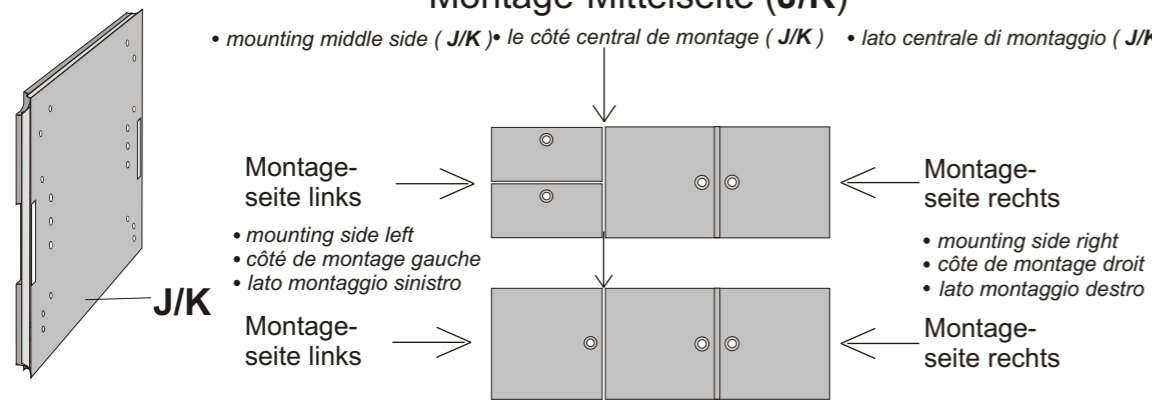
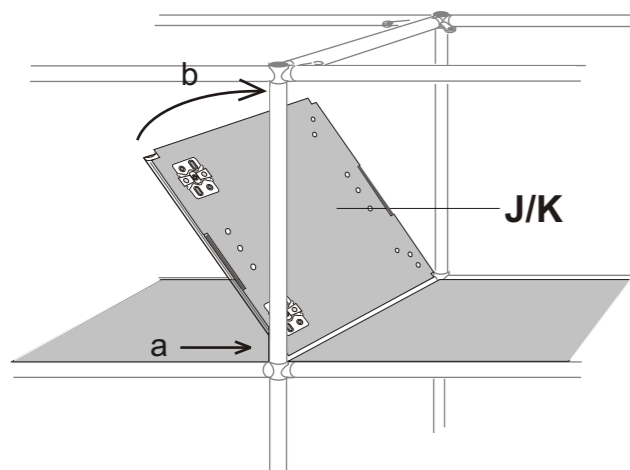


Montage-Mittelseite (J/K)

• mounting middle side (J/K) • le côté central de montage (J/K) • lato centrale di montaggio (J/K)



Montage-Mittelseite (J/K) wird benötigt, wenn zwei oder mehrere Schubkästen nebeneinander montiert werden sollen. (Eigenständige Type, separat verpackt !)



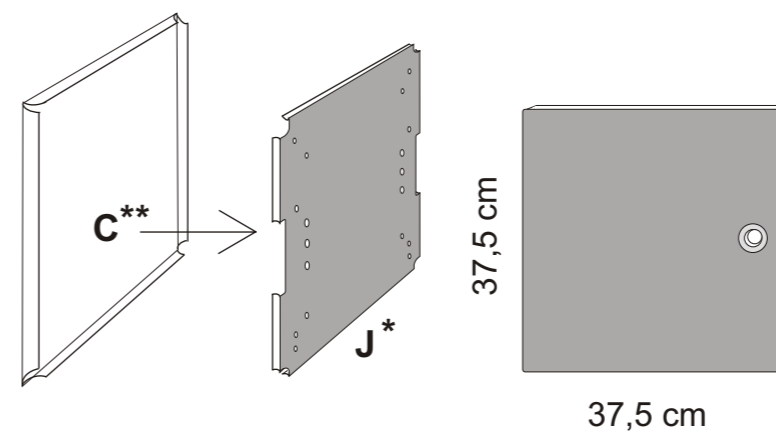
(GB) The mounting middle side (J/K) is necessary if two or several drawers are to be mounted next to one another (independent type, packed separately!).

(F) Le côté central (J/K) de montage est utile quand vous désirez monter deux ou plusieurs tiroirs à côté les uns des autres (types autonomes, emballés séparément!).

(I) E' richiesto (J/K) il montaggio del lato centrale quando si vogliono montare uno accanto all'altro due o più cassetti (modello a sé stante, con imballo separato!).

- (GB) assembly instructions
- (F) instructions de montage
- (I) istruzioni di montaggio

siehe Seite 4
• see page 4
• voir page 4
• vedi pagina 4



für Türe 37,5 cm

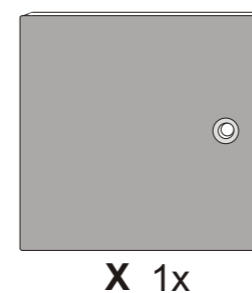
- (GB) for door 37,5 cm
- (F) pour porte 37,5 cm
- (I) per porta 37,5 cm

J* = Montageseite für links und rechts (extra Type)

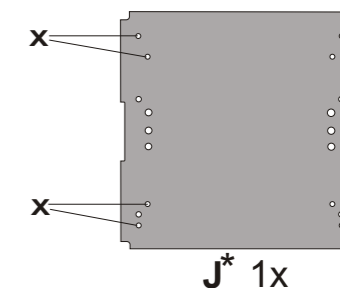
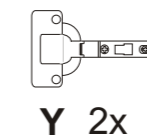
- Mounting side for left and right (extra type)
- Côté de montage droit et gauche (type extra)
- Lato montaggio destro e sinistro (tipo extra)

Scharnier-Befestigung = x

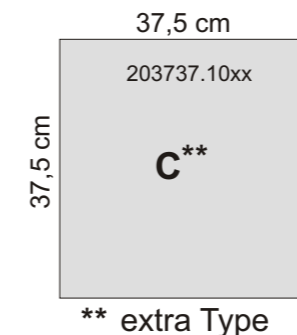
- hinge mounting = x
- fixation à charnières = x
- attacco a cerniera = x



m4 8x



***Achtung:**
Seite J kann nur in Verbindung mit Teil C (Seitenwand) montiert werden.



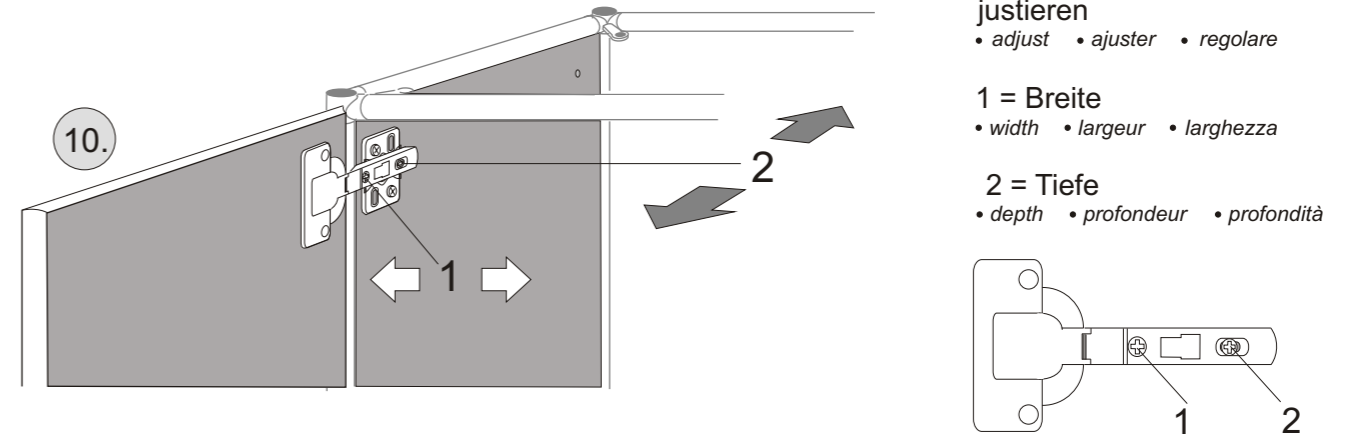
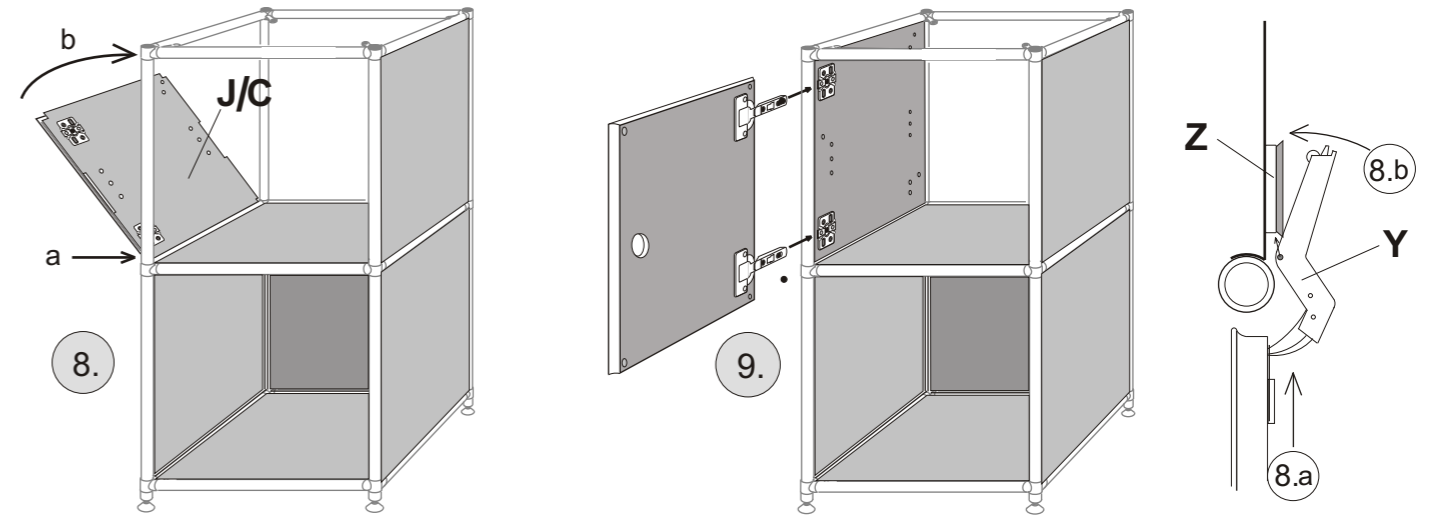
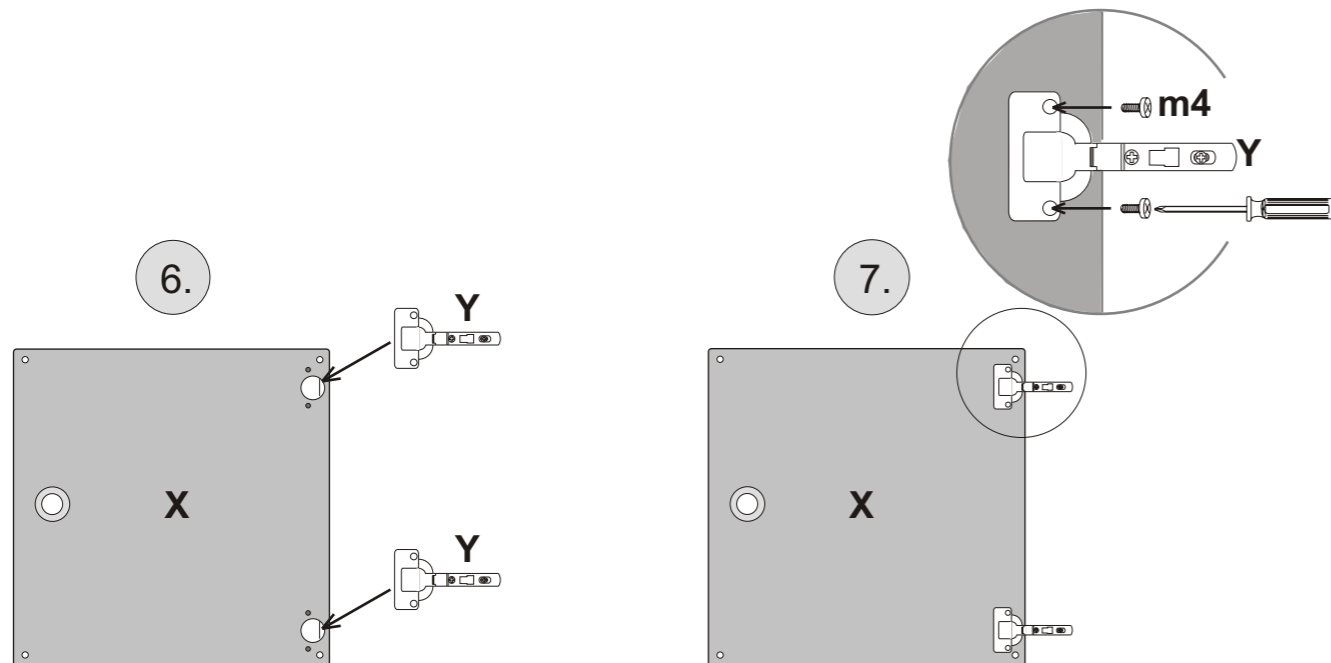
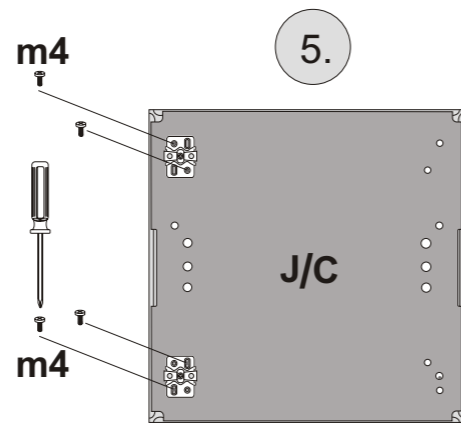
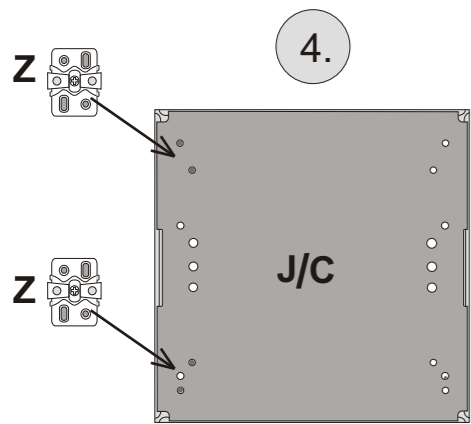
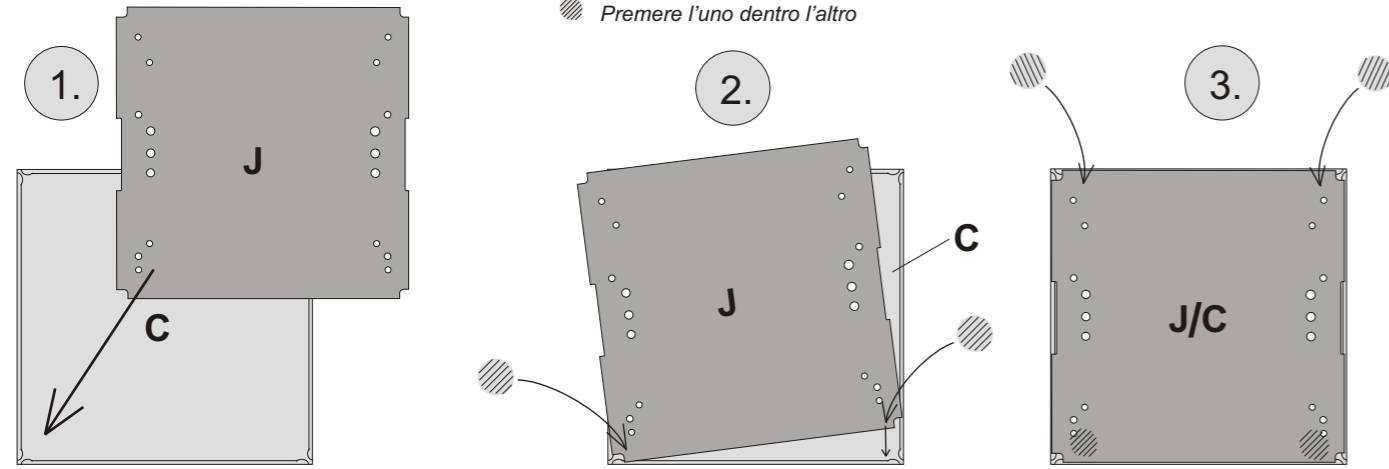
***Attention:**
Side J can only be mounted in combination with part C (side wall)

***Attention:**
Le panneau J ne peut être monté qu'en combinaison avec l'élément C (panneau latéral)

***Attenzione:**
Il lato J può essere montato solo assieme al componente C (parete laterale)

☰ Eindrücken bzw. gedrückt halten

☰ Press one into the other
☰ presser l'un dans l'autre
☰ Premere l'uno dentro l'altro



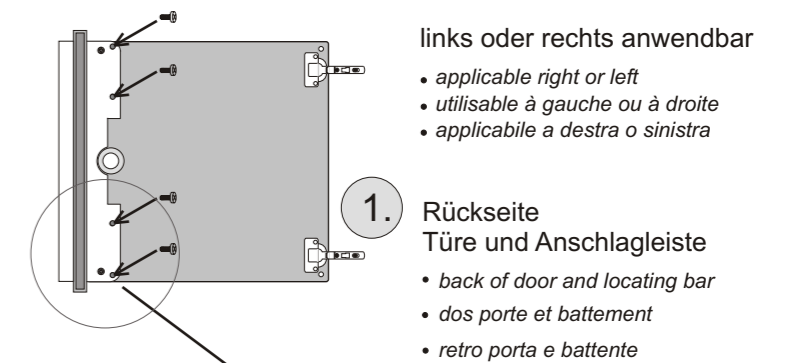
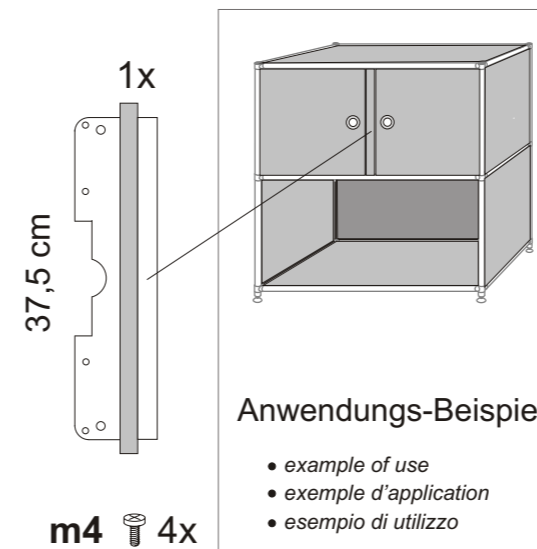
justieren
• adjust • ajuster • regolare

1 = Breite
• width • largeur • larghezza

2 = Tiefe
• depth • profondeur • profondità

Anschlagleiste bei Doppeltüren

- ⓄB locating bar for double doors
- ⓄF battent pour porte double
- ⓄI battente in porte doppie



Hier:
Rückseite linke Türe, gleicher Ablauf bei rechter Türe.

- Here:
Back of left door, same procedure with right door.
- Ici:
Dos porte gauche, même procédure que pour la porte droite.
- Qui:
Retro porta sinistra, stesso procedimento per porta destra.

