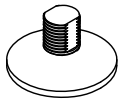
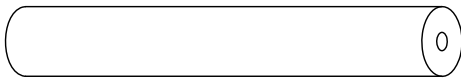


151400.5101



① x 2



② x 2



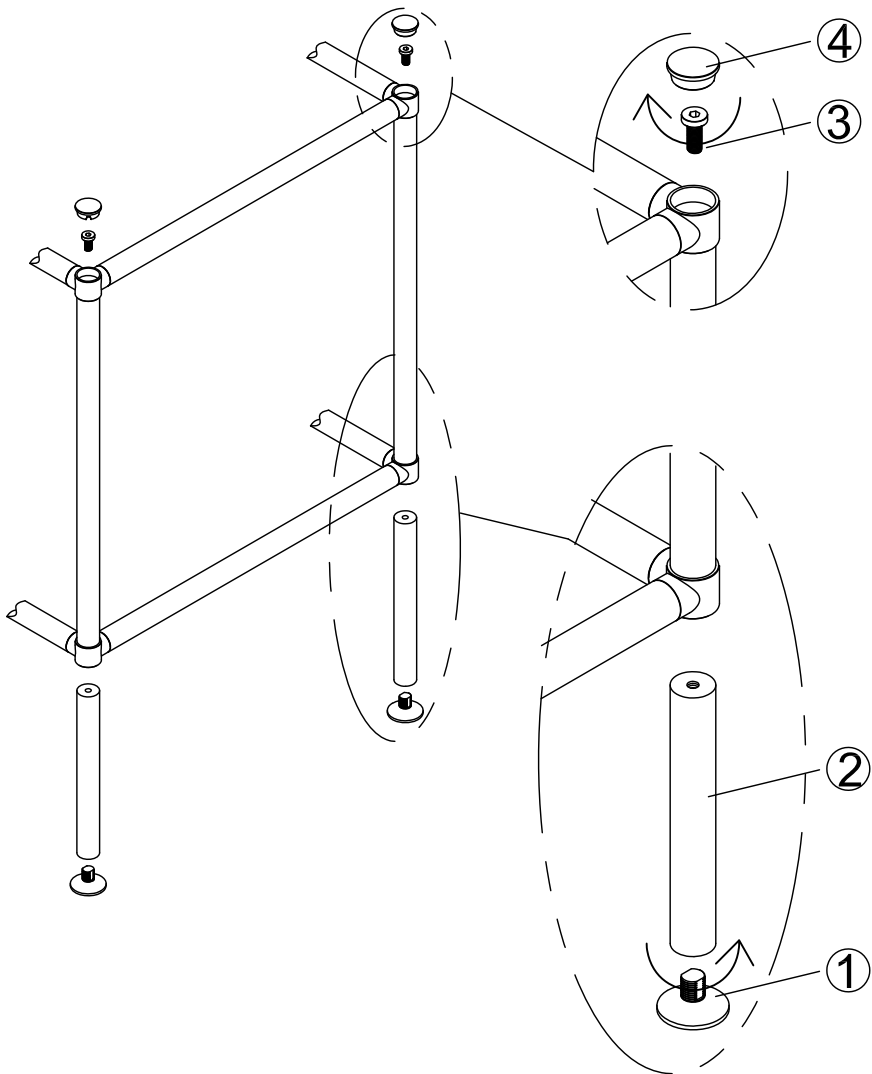
M6x18

③ x 2

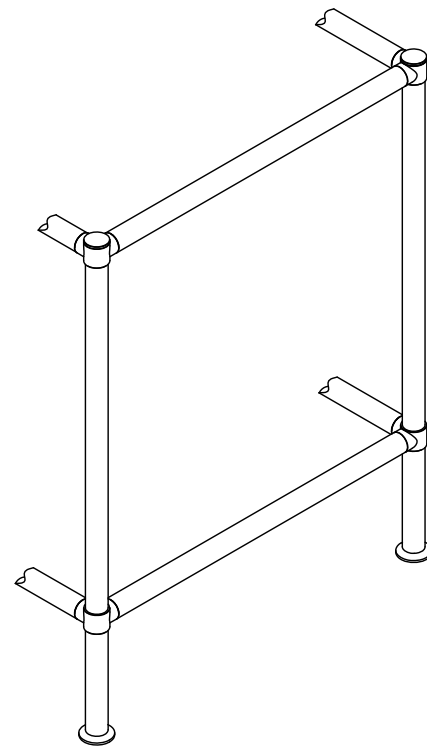


④ x 2

1 ▶



2 ▶



- ① x 2
- ② x 2
- ③ x 2
- ④ x 2