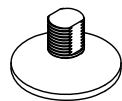


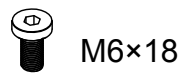
150300.5101 / 150300.5107



① x 2



② x 2

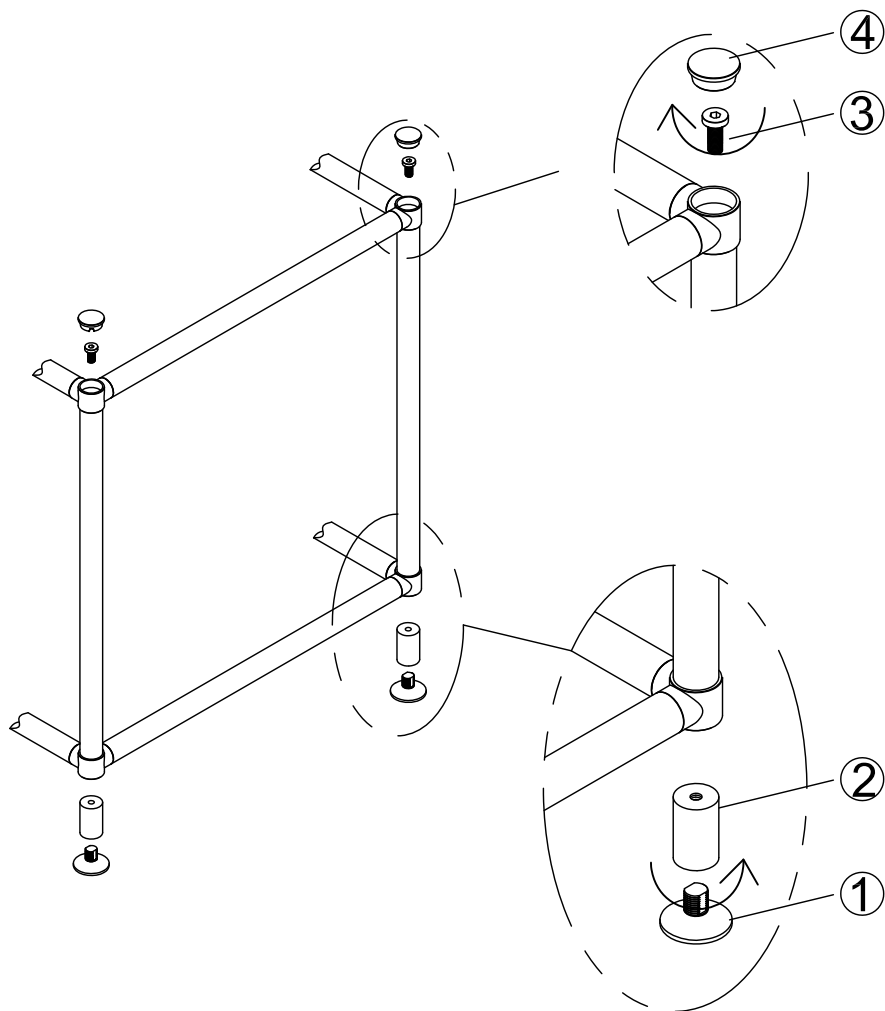


③ x 2

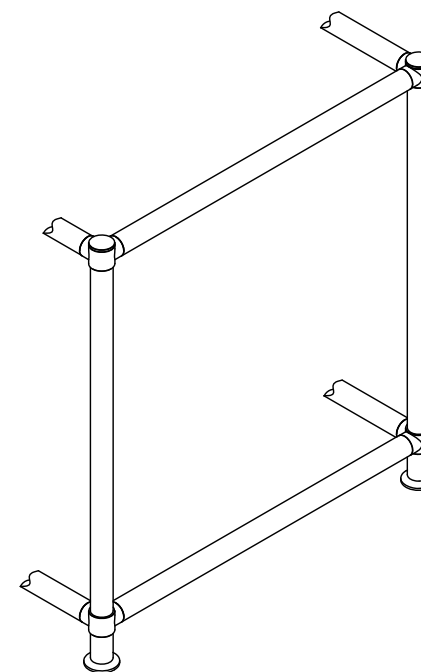


④ x 2

1 ▶



2 ▶



① x 2

② x 2

③ x 2

④ x 2